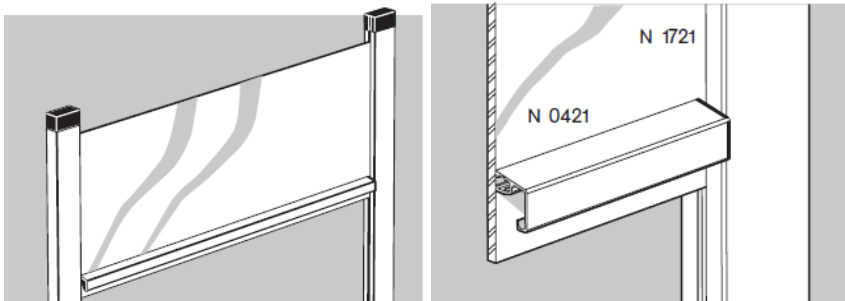
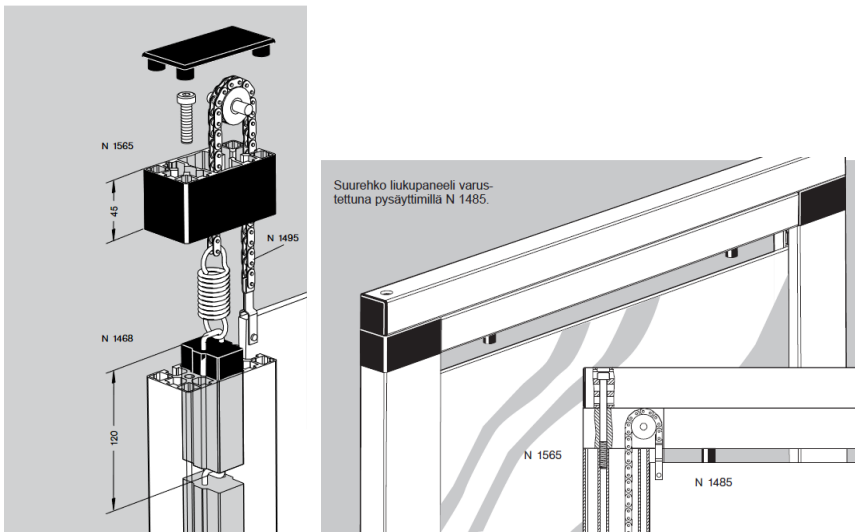
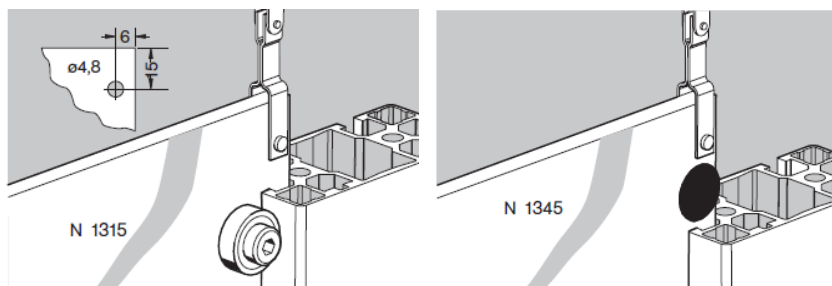


- Kuvaus:** Pystysuuntaisille liukupaneeleille.
- Sisältää:** Koneistetun palan 45x90 NORCAN profiilia varustettuna kääntöpyörällä, päätysuojan, ruostumattoman kiinnikkeen 8 mm paneelille tai liukupalalle N 1347 ja jousen max. kahdeksan vastapainon N 1468 (1 kg) kiinnittämiseen.
- Tärkeää:** Yhteen liukupaneeliin tarvitaan kaksi N 1565 settiä. Ketju N 1495 ja vastapainot N 1468 tilattava erikseen



Suuremmat liukupaneelit voidaan jäykistää käyttämällä vedinprofiilia N 0421 (päätysuojat N 1721)



Jotta vältettäisiin liukupaneelien jumituminen erityisesti paneeleilla, joiden korkeus on vähemmän kuin 0,7 x paneelin leveys, pitäisi paneelit varustaa kuulalaakereilla N 1315 tai PE-Rullalla N 1345