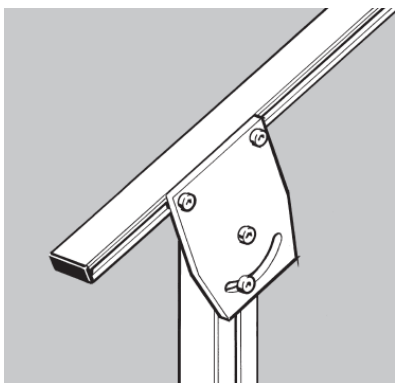


- Kuvaus:** Säädettäviin rakenteisiin, varustekiinnityksiin, kuljettimiin, jne.
- Kiristys:** Ruuvien kiristäminen 20 Nm momenttiin aikaansaa noin 160 Nm lukituksen
- Materiaali:** Anodisoitu alumiini
- Sisältää:** Sisältää M8x20 ruuvit, M8 SC mutterit ja aluslevyt.
- Sähkönjohtavuus:** Alumiiniprofiilien ja kiinnikkeiden sähkönjohtavuudesta kertovat tiedot löytyvät ohjeistuksista.



Tuotenumero	A (mm)	B (mm)	C (mm)	D(mm)	E (mm)	F (mm)	Kallistus
N 1546	135	108	10	68	90	9	0 ±45