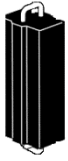


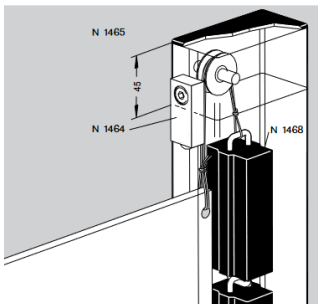
VASTAPAINO – N 1468

OVITARVIKKEET

NORCAN
UNLIMITED CREATIVE SOLUTIONS



Kuvaus: Koukuilla varustettu 1 kg:n paino (max 8 vastapainoa voidaan kytkeä yhteen).
Muuta: Painavampien sovellutusten osalta ota yhteyttä tekniseen tukeen



Vastapainot pystysuuntaisille liukupaneeleille:

Koostuu palasta 45x90 NORCAN profiilia, varustettuna kääntöpyörällä sekä riiputetuilla vastapainoilla. Edullisempi vaihtoehto esimerkiksi 8 mm polykarbonaattipaneelien kanssa käytettäväksi.