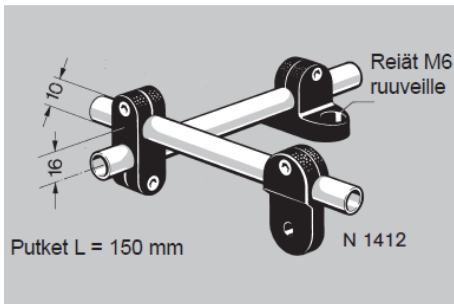


ANTURIN KIINNIKE – N 1412

KIINNITTIMET

NORCAN
UNLIMITED CREATIVE SOLUTIONS



- Kuvaus:** Säädettävä kiinnike automaatiosovellutuksiin max. 19 mm valokennoille ja rajakytkimille.
- Kiristys:** Ruuvien kiristäminen 20 Nm momenttiin aikaan saa noin 160 Nm lukituksen.
- Materiaali:** PA, musta / putket anodisoitu alumiini tai RST.
- Sähkönjohtavuus:** Alumiiniprofiilien ja kiinnikkeiden sähkönjohtavuudesta kertovat tiedot löytyvät ohjeistuksista.

