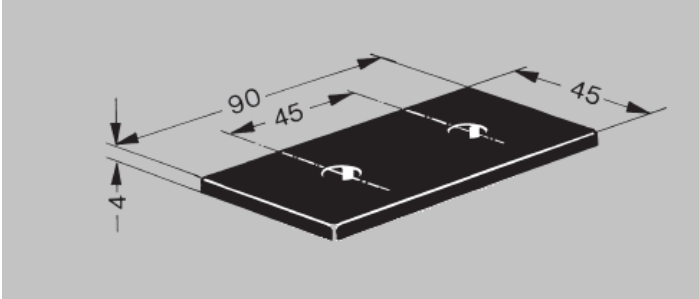


## ASENNUSLEVY TERÄS – N 1153

### ASENNUSLEVY

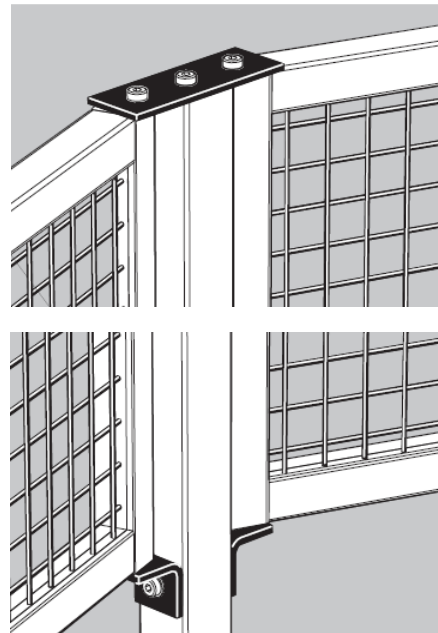
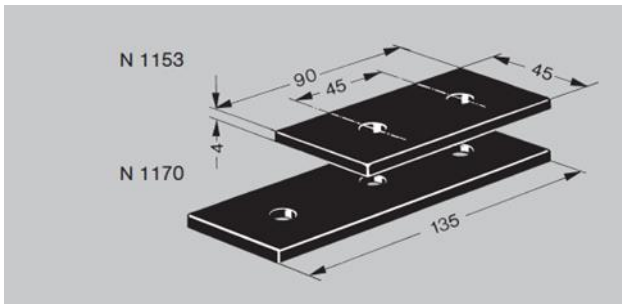


**Kuvaus:** Alumiiniprofiilien kiinnityksiin. Edullinen vaihtoehto alumiinisille asennuslevyille kohtuullisilla kuormituksilla.

**Materiaali:** Teräs, mustalla epoksinnoitteella

**Sisältää:** Levyn ja tarvittavat M8 x 20 ruuvit ja M8 SC mutterit

**Sähkönjohtavuus:** Alumiiniprofiilien ja kiinnikkeiden sähkönjohtavuudesta kertovat tiedot löytyvät ohjeistuksista.



Tuotenumero	Pituus (mm)	Leveys (mm)	Paksuus (mm)
N 1153	90	45	4
N 1170	135	45	4