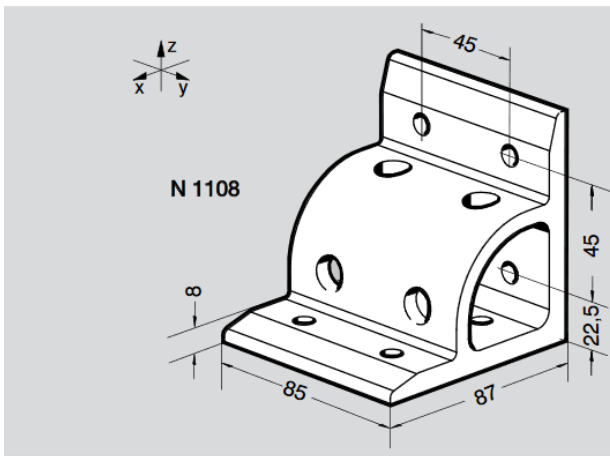


## KULMA 87 X 85 - N 1108

KIINNITTIMET

**NORCAN**  
UNLIMITED CREATIVE SOLUTIONS



<b>Kuvaus:</b>	Alumiinikulma. Kulmatoleranssi: $\pm 0,3^\circ$ Rp 0,2 $\geq 200$ Nmm-2 Rm $\geq 245$ Nmm-2 Myötöraja My $\approx 600$ Nm
<b>Materiaali:</b>	Anodisoitu alumiini 6063
<b>Sisältää:</b>	8 kpl M8x25 ruuvia, aluslevyä ja M8 SC mutteria
<b>Sähkönjohtavuus:</b>	Alumiiniprofiilien ja kiinnikkeiden sähkönjohtavuudesta kertovat tiedot löytyvät ohjeistuksista.