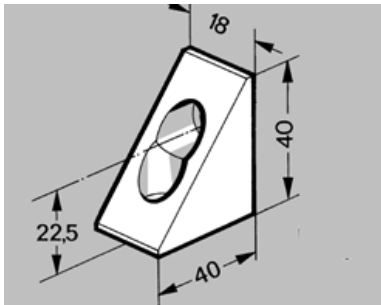


KULMA 40 X 18 - N 1107

KIINNITTIMET

NORCAN
UNLIMITED CREATIVE SOLUTIONS



Kuvaus:

- Helpottaa säädettävien elementtien asennusta.
- Lisää rakenteen lujuutta
- Paneelien ja levyjen asentamiseen
- Liittää profiilit, kun keskiruuviliitoksen käyttö ei ole mahdollista

Materiaali:

Anodisoitu alumiini

Sisältää:

2 kpl M8 x 20 ruuvia ja 2 kpl M8 SC mutteria

Sähkönjohtavuus:

Alumiiniprofiilien ja kiinnikkeiden sähkönjohtavuudesta kertovat tiedot löytyvät ohjeistuksista.

