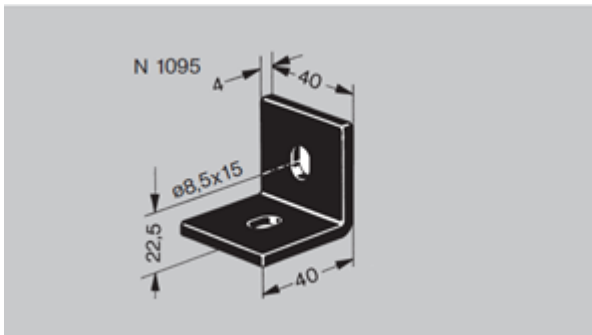


ASENNUSKULMA – N 1095

KIINNITTIMET

NORCAN
UNLIMITED CREATIVE SOLUTIONS

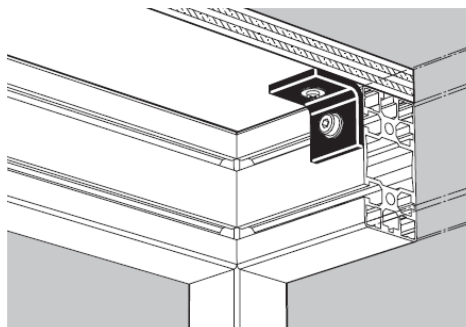
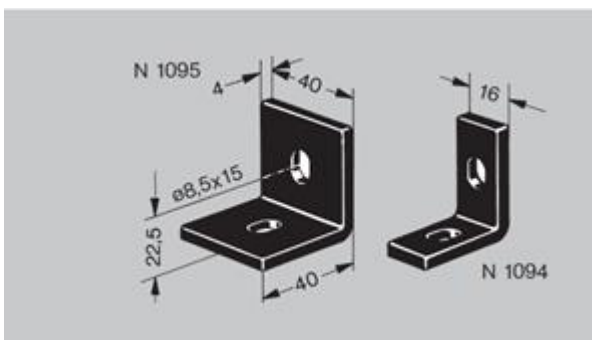


Kuvaus: Teräksinen asennuskulma

Materiaali: Teräs, musta epoksinnoite

Sisältää: 2 kpl M8 x 20 ruuvia, 2 kpl aluslevyä ja 2 kpl M8 SC mutteria

Sähkönjohtavuus Alumiiniprofiilien ja kiinnikkeiden sähkönjohtavuudesta kertovat tiedot löytyvät ohjeistuksista.



Tuotenumero	Korkeus (mm)	Leveys (mm)	Paksuus(mm)	Ø (mm)
N 1094	40	16	4	8,5 x 15
N 1095	40	40	4	8,5 x 15