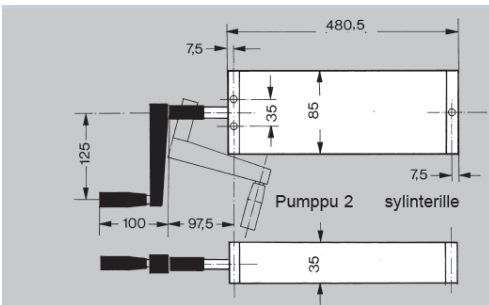


HYDRAULIPUMPPU KÄSIKÄYTTÖINEN 2 SYLINTERILLE – N 1070

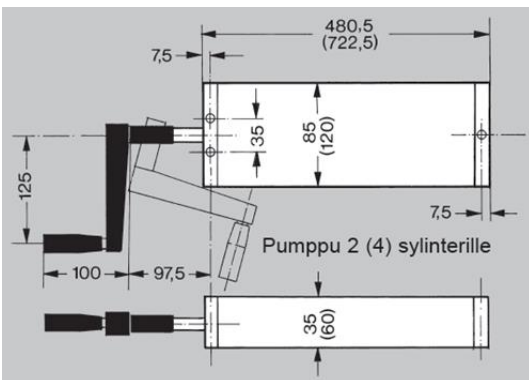
HYDRAULIJALAT

NORCAN
UNLIMITED CREATIVE SOLUTIONS



Kuvaus: Hydraulipumppu käsikäyttöinen 2 sylinterille, isku 300

Maksimikuormitus: Maksimikuormitus yhteensä 3 kN, isku 5 mm/kiertos



Tuotenumero

N 1070

kuvaus

Hydraulipumppu käsikäyttöinen 2 sylinterille, isku 300

Maksimikuormitus

Maksimikuormitus yhteensä 3kN, isku 5 mm/kiertos.

N 1071

Hydraulipumppu käsikäyttöinen 4 sylinterille, isku 300

Maksimikuormitus yhteensä 6kN, isku 3 mm/kiertos.

Hydraulipumput 6–10 sylinterille:

Kysy lisätietoja toimittajalta.