

NAP 57 POLYESTERIPYÖRÄ – N 1900

NORCAN
UNLIMITED CREATIVE SOLUTIONS

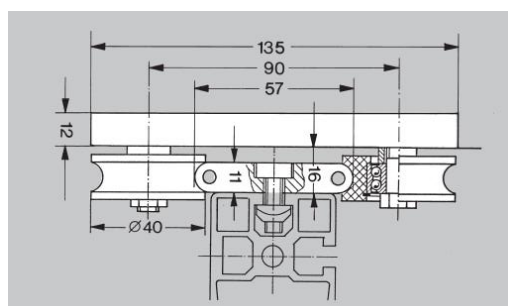
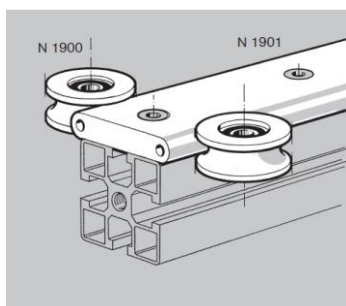
LINEAARIKSELIEN OSAT

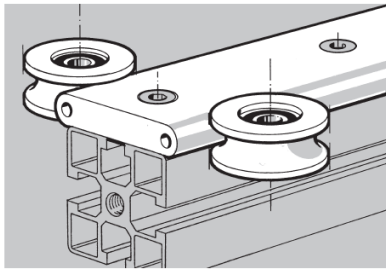
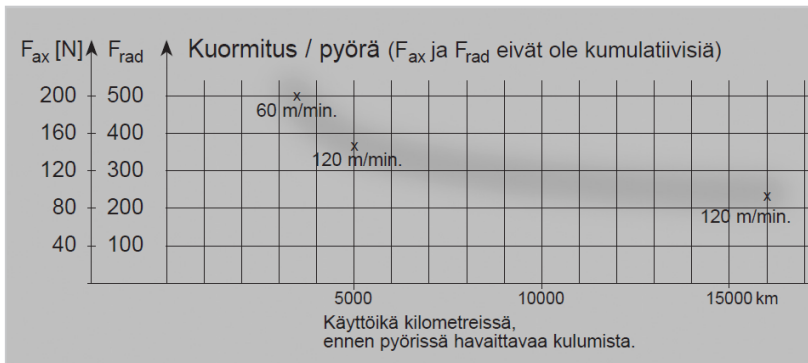


Kuvaus:

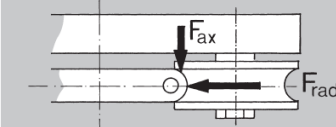
Laakeroitu pyörä ilman akselia. Säädetään välyksettömäksi, ei tarvitse voitelua.

Suojatuilla kuulalaakereilla varustetut pyörät voidaan asentaa levyn pintaan tai suoraan NORCAN profiileihin.

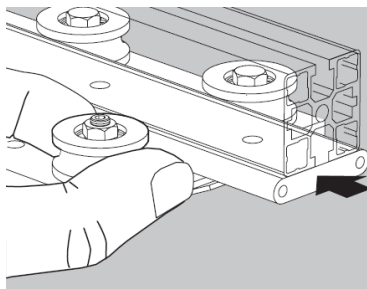
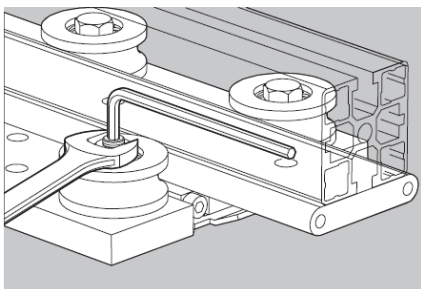
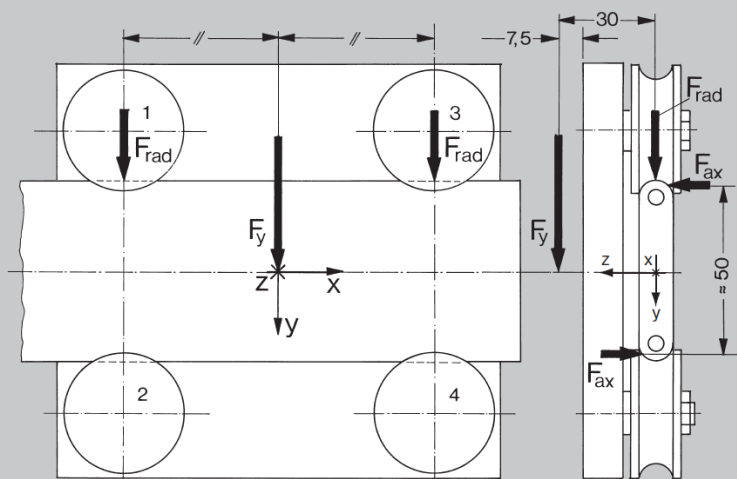




Esimerkki 1



Esimerkki 2



Käyttöikä ja sallittu kuormitus:

Viereinen taulukko esittää käyttöikä testeissä saatuja tuloksia. Testit on suoritettu suljetussa tilassa ilman voitelua.

Kuormitukset F_{ax} ja F_{rad} eivät ole kumulatiivisia. Esimerkiksi aksiaalikuormitus $F_{ax} = 40$ N aikaansaa samankaltaisen kuluman kuin radiaalikuormitus $F_{rad} = 100$ N.

Yleistäen:

F_{rad} vastaavuus $\approx 2,5 F_{ax} + F_{rad}$ Testin johdeprofiilissa ei havaittu merkkejä kulumisesta 10^8 syklin jälkeen.

Esimerkki 1: Pyörä on kuormitettu aksiaalivoimalla $F_{ax} = 60$ N ja radiaalivoimalla $F_{rad} = 100$ N, nopeuden ollessa 120 m/min.

Radiaalikuormitusta vastaava voima:

F_{rad} vastaavuus $\approx 2,5 \cdot 60 \text{ N} + 100 \text{ N} = 250 \text{ N}$
Tällä kuormituksella testipyörille muodostui 16 000 km käyttöikä.

Esimerkki 2: Vaunu on kuormitettu staattisella voimalla $F_y = 240$ N, joka kohdistuu 7,5 mm vaunun keskikohtaan yläpuolelle. Nopeus = 120 m/min.

Radiaalivoima: Voima F_y jakautuu tasaisesti pyörille 1 ja 3:

$$F_y = F_{rad1} + F_{rad3} = 2 F_{rad1}$$

$$F_{rad1} = 1/2 F_y = 1/2 \cdot 240 \text{ N} = 120 \text{ N}$$

Aksiaalivoima: Samanaikaisesti F_y aikaansaa momentin $M_x = 30 \text{ mm} \cdot F_y$ joka muodostaa aksiaalikuormituksen pyörille.

$$F_{ax1} = F_{ax2} = 1/2 F_y \cdot (30 \text{ mm} / 50 \text{ mm}) = 1/2 \cdot 240 \text{ N} \cdot (30 \text{ mm} / 50 \text{ mm}) = 72 \text{ N}$$

Eniten kuormitetut pyörät ovat siten 1 ja 3, joilla on aksiaalikuormitus $F_{ax} = 72$ N yhdessä radiaalikuormituksen $F_{rad} = 120$ N kanssa. Radiaalikuormitusta vastaava voima: F_{rad} vastaavuus $\approx 2,5 F_{ax} + F_{rad} = 2,5 \cdot 72 \text{ N} + 120 \text{ N} = 300 \text{ N}$

Testitulosten interpoloinnilla käyttöikäsi muodostuu noin 7000 km.

Kokoonpano: Asenna ensimmäiseksi vaunuun epäkeskeisellä akselilla varustettu pyörä. Ruuvaa akseli paikoilleen pitäen samalla kiinni mutterista 13 mm avaimella. Kierrä akselia takaisin n.1/2 kierrosta, "maksimivälyasentoon". Kiristä mutteri kevyesti. Asenna ja kiristä seuraavaksi keskeisellä akselilla varustettu pyörä.

Säätäminen: Pidä kiinni epäkeskeisen akselin mutterista 13 mm avaimella ja poista väly kiertämällä akselia 4 mm kuusiokoloavaimella. Pidä akseli paikoillaan kuusiokoloavaimella ja kiristä mutteri 13 mm avaimella.

Esijännitys on riittävän alhainen, kun (vaunu paikoillaan pidettäessä), pyörää pystyy pyörittämään sormivoimin.