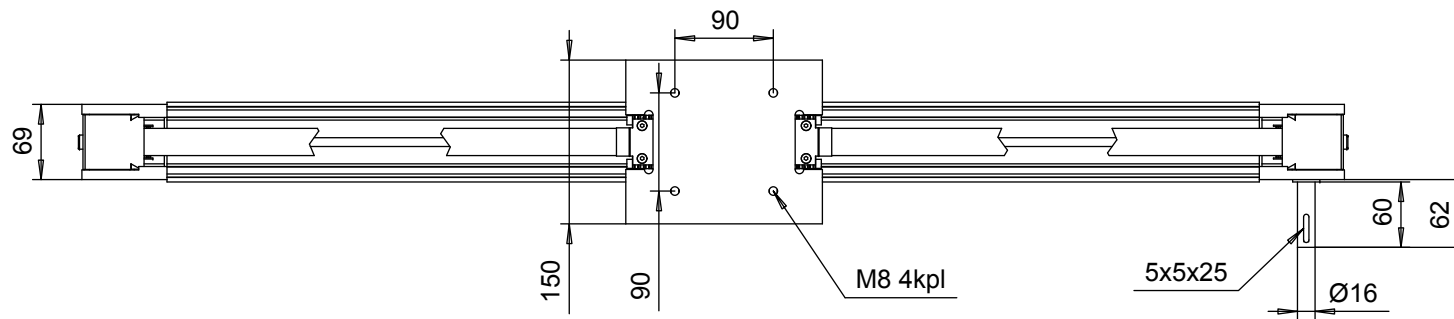


Profiili 45x90 N0116



Katso kuormitustiedot NORCAN päälueetelosta

Osa	Piirustusnumero Tavaratunnus	Osan tai kokoonpanoryhmän kuvaus	Standardi tai luettelo	Muoto, malli Lajimerkki	Määrä	Laatu	Kpl
Yleistoleranssit		Mittakaava 1:5	Tuote	K12CC Lineaarimoduuli			
Projekti	Lineaarit-2014		Liittyy				
Suunn	2014-08-27 VM	Massa		Ent.	Uusi		
Tark.		kg		K12CC-0000_1			
Merkki	Muutos	Pvm	Muutt.	Hyv.			

Merkki	Muutos	Pvm	Muutt.	Hyv.
--------	--------	-----	--------	------